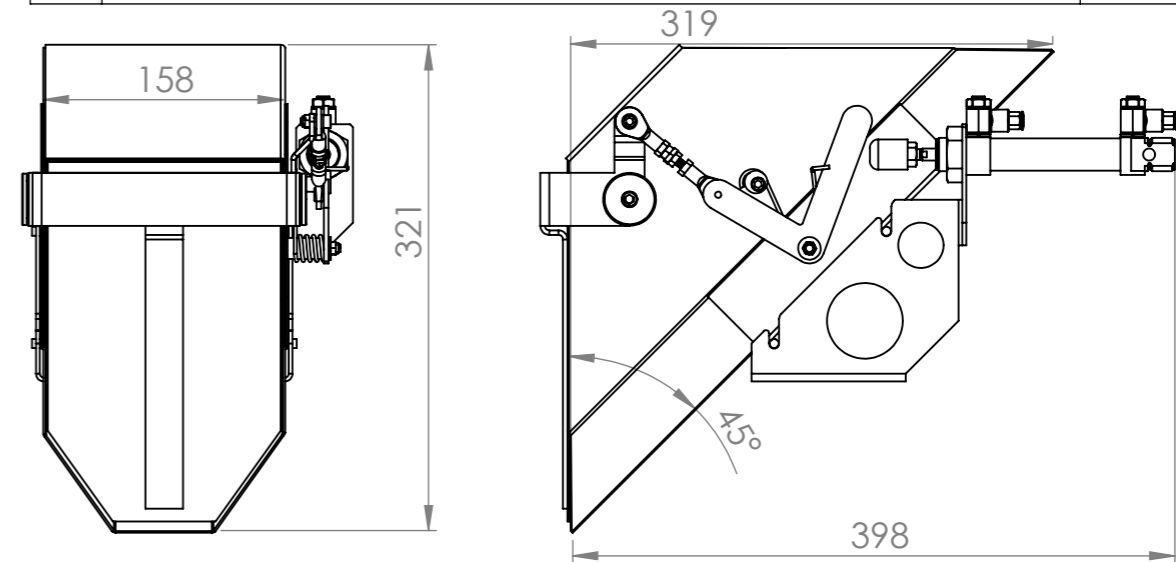


N.	DESCRIPCIÓN	CANT	COD
1	3120401 Estructura bol	1	3542
2	3120403 Tapa bol Pema	1	3540
3	3120404 Palanca Pema	1	3539
4	Casquillo 0810 P11	2	4832
5	ROTULAS IGU AJUSTE CIERRE (26338) 2970411 CORTA 56 MM	1	26338
6	2383411 Tope palanca tapa	1	4168
7	Tornillo Allen Inox M5*10 DIN912	1	912-510
8	2970415 Resorte Bol Inox	1	6240
9	3120405 Soporte Bol Celula	1	3538
10	Tornillo allen M6x12	2	912-612
11	3120406 TOPE CILINDRO NEUMTICO L25 M8	1	7006
12	ARANDELA M5 ANCHA INOX	1	9021-5
13	Tuerca Autoblocante M5	2	985-5
14	TORNILLO ALLEN M5*15	1	912-515
15	2921610 CASQUILLO ARTIC TAPA 12.5 MM	2	4197
16	2921609 ARANDELA SEPARADORA INT 25 MM EST 34 GRUESO 1.5 MM (4177)	2	4177
17	CILINDRO NEUMATICO ISO6432 20x50	1	95000-2050
18	TUERCA DIN439 M22	1	439-22
19	REGULADOR CAUDAL GRLA-1/8	2	96010-18
20	RACORD RECTO 1/8 T6	2	96005-618
21	TUERCA DIN 934 M8	1	934-8



E:\DISEÑO\WEIGMA\AAA GRUPOS COMUNES\BOLS\3120401 BOL INCLINADO PEMA\3120400 BOL COMPLETO PEMA Predeterminado
 E:\DISEÑO\WEIGMA\AAA GRUPOS COMUNES\BOLS\3120401 BOL INCLINADO PEMA\3120400 BOL COMPLETO PEMA

UNLESS OTHERWISE SPECIFIED: DIMENSIONS ARE IN MILLIMETERS SURFACE FINISH: TOLERANCES: LINEAR: ANGULAR:		FINISH: PULIDO / CHORREADO	DEBUR AND BREAK SHARP EDGES	CODE: 4396	REVISION V.01
DRAWN CHK'D APPV'D MFG Q.A.			WEIGMA® TITLE: 3120400 BOL DE PÈSO INCLINADO DE 400 MM LARGO 45		
MATERIAL: AISI -304					
WEIGHT:			SCALE:1:5		SHEET 1 OF 1