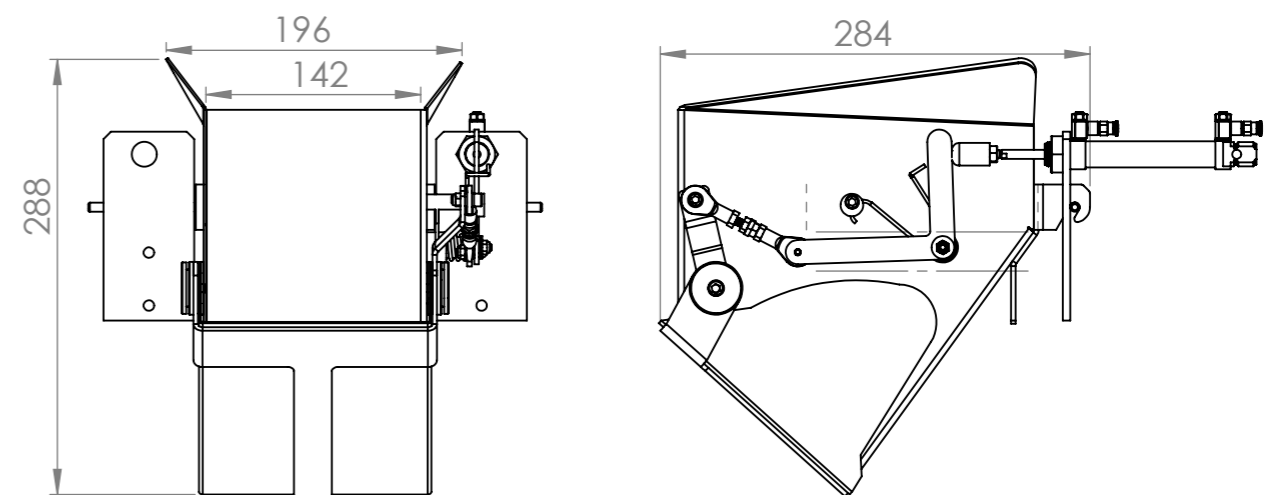


N.	DESCRIPCIÓN	CANT	COD.
1	3120301 ESTRUCTURA RECIPIENTE PRECARGA	1	3532
2	3120321 CONJUNTO TAPA DE CIERRE TRASERA	1	15248
3	2970307 PALANCA PRECARGA	1	3285
4	Casquillo 0810 P11	2	4832
5	ROTULAS IGU AJUSTE CIERRE (26338) 2970411 CORTA 56 MM	1	26338
6	2921610 CASQUILLO ARTIC TAPA 12.5 MM	2	4197
7	2921609 ARANDELA SEPARADORA INT 25 MM EST 34 GRUESO 1.5 MM (4177)	2	4177
8	Tornillo allen M6x12	2	912-612
9	2970415 Resorte Bol Inox	1	6240
10	2383411 Tope palanca tapa	1	4168
11	Tornillo Allen Inox M5*10 DIN912	1	912-510
12	3120306 APOYO RECIPIENTE PRECARGA TRABA	2	3537
13	ARANDELA M5 ANCHA INOX	1	9021-5
14	Tuerca Autoblocante M5	3	985-5
15	TORNILLO ALLEN M5*15	1	912-515
16	Cilindro Neumato 16*50 ISO	1	95000-1650
17	Empujador Piston	1	4180
18	Regulador Caudal M5 Festo	2	96010-M5
19	Racord M5 T4	2	96005-4M5
20	TUERCA M16 DIN439	1	439-16

SECCIÓN B-B  
ESCALA 1 : 2



E:\DISEÑO\WEIGMA\AAA GRUPOS COMUNES\BOLS\3120301 PRECARGA INCLINADO PEMA\3120300 RECIPIENTE PRECARGA PEMA ver 01 Predeterminado  
E:\DISEÑO\WEIGMA\AAA GRUPOS COMUNES\BOLS\3120301 PRECARGA INCLINADO PEMA\3120300 RECIPIENTE PRECARGA PEMA ver 01

UNLESS OTHERWISE SPECIFIED: DIMENSIONS ARE IN MILLIMETERS SURFACE FINISH: TOLERANCES: LINEAR: ANGULAR:		FINISH:  PULIDO	DEBUR AND BREAK SHARP EDGES	CODE: 3531	REVISION Vers.01
DRAWN				<div style="text-align: center; font-weight: bold; font-size: 1.2em;">WEIGMA®</div>	
CHK'D					
APPV'D					
MFG					
Q.A					
NAME		SIGNATURE	DATE	TITLE:	
				3120300 RECIPIENTE PRECARGA PEMA ver 01	
MATERIAL: AISI-304			DWG NO:		A3
WEIGHT:			SCALE:1:5		SHEET 1 OF 1

