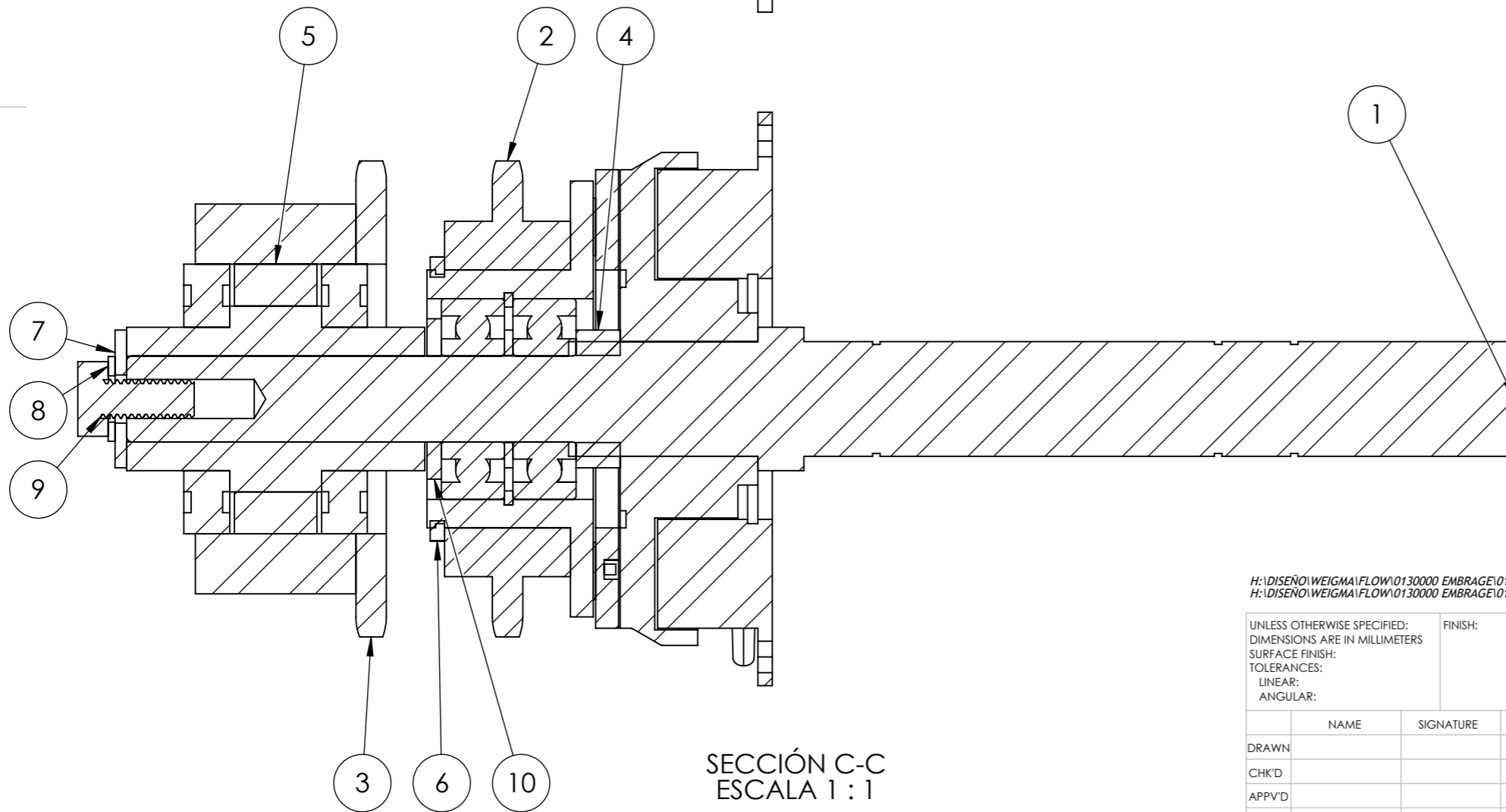


N.º	DESCRIPCIÓN	CANTIDAD	Codigo
1	0130001 EJE TRANSMISION CON FOTOCELULA R.T.S.	1	15327
2	0130002 PIÑON EMBRAGE Z26 3/8	1	15326
3	0130003 PIÑON RUEDA Z26 3/8	1	15518
4	SEE 1,5-C=1.2 EMBRAGUE SEE D=20 D1=15	1	15399
5	RUEDA LIBRE FGRN-15	1	15538
6	SEEGER E45 DIN 471	1	471-45
7	ARANDELA MAS ANCHA DIN 9021 M8	1	9021-8
8	Arandela Glower M8	1	127-8
9	Tornillo hexagonal M8X15	1	933-815
10	ARANDELA MAS ANCHA DIN 9021 M15	1	9021-15



SECCIÓN C-C
ESCALA 1 : 1

H:\DISEÑO\WEIGMA\FLOW\0130000 EMBRAGE\0130000 EMBRAGE FOTOCELULA FLOWPACK FLOW01Predeterminado
H:\DISEÑO\WEIGMA\FLOW\0130000 EMBRAGE\0130000 EMBRAGE FOTOCELULA FLOWPACK FLOW01

UNLESS OTHERWISE SPECIFIED: DIMENSIONS ARE IN MILLIMETERS SURFACE FINISH: TOLERANCES: LINEAR: ANGULAR:		FINISH:	DEBUR AND BREAK SHARP EDGES	CODE:	REVISION
NAME	SIGNATURE	DATE		WEIGMA ®	
DRAWN					
CHK'D					
APP'VD					
MFG					
Q.A			MATERIAL:	TITLE: DOBLE ENGRANJE CON FRENO Y RUEDA LIBRE CON DOBLE AVANCE FOTOCELULA FLOW	
			WEIGHT:	DWG NO: 0130000 EMBRAGE FOTOCELULA FLOWPACK FLOW01	A3
				SCALE:1:5	SHEET 1 OF 1