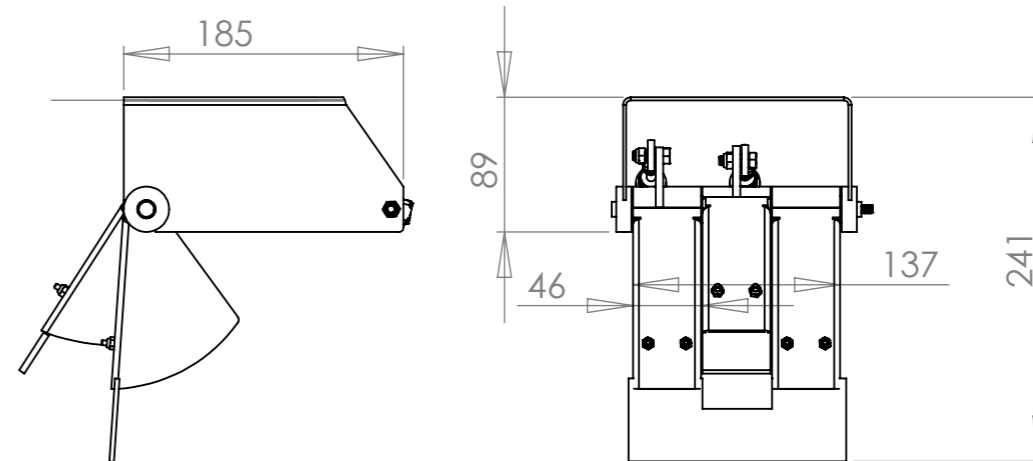


N.º DE ELEMENTO	DESCRIPCIÓN	CANTIDAD	CODIGO
1	3240103V1 Soporte trampillas	1	28405
2	3171107 Eje fijación Pistones	1	9614
3	3171112 Eje Trampillas	1	9689
4	3171117B Separador trampillas	4	28406
5	3171110 B1 TRAMPILLA AFINADO	1	24515
6	317-11-11-E TRAMPILLA GRUESO DERECHA (9672)	1	9672
7	317-11-09B TRAMPILLA GRUESO IZQUIERDA (22981)	1	22981
8	Tuerca autoblocante M6	4	985-6
9	Tornillo hexagonal M6*20	2	933-620
10	3171151 GOMA TRAMPILLA GRUESO COMUN (12921)	1	12921
11	PISTON NEUMATISO 16*25 ISO6432	2	95000-1625
12	Rotula Plastica M6	2	30166-6
13	Tuerca hexagonal Inox M6	1	934-6
14	3171110A GOMA TRAMPILLA PVC ALIMENTARIA (11606)	1	11606



H:\DISEÑO\WEIGMA\VP45\AAA GRUPOS VP45\3240000A TRAMPILLAS CIERRE\3240000A Predeterminado
H:\DISEÑO\WEIGMA\VP45\AAA GRUPOS VP45\3240000A TRAMPILLAS CIERRE\3240000A

UNLESS OTHERWISE SPECIFIED: DIMENSIONS ARE IN MILLIMETERS SURFACE FINISH: TOLERANCES: LINEAR: ANGULAR:		FINISH:	DEBUR AND BREAK SHARP EDGES	CODE: 29451	REVISION
				WEIGMA®	
				TITLE: Trampillas	
DRAWN		SIGNATURE		DATE	
CHK'D					
APPV'D					
MFG					
Q.A				MATERIAL:	
				DWG NO. 3240000A	
				A3	
				WEIGHT:	
				SCALE:1:5	
				SHEET 1 OF 1	