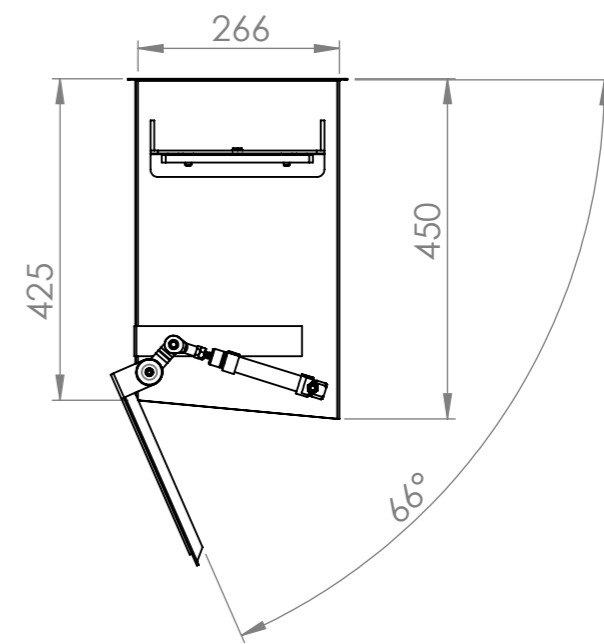
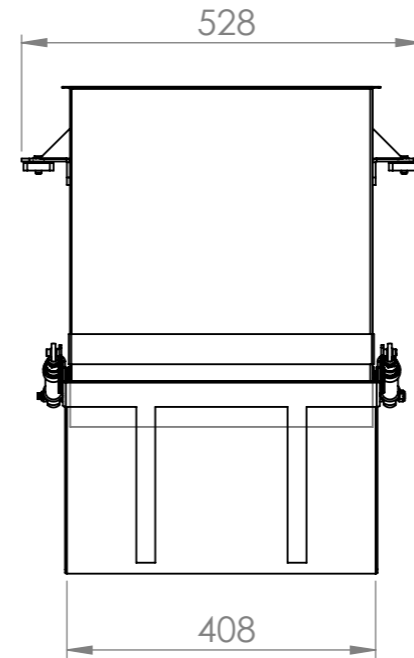


N.º DE ELEMENTO	DESCRIPCIÓN	CANTIDAD	CODIGO
1	2526801 Bol 40L XL	1	15206
2	2526802 & 2526803 Tapa BOL 40L XL	1	15295
3	292-16-11 CASQUILLO GIRO TAPA INT 25 EXT 34 (4171)	2	4171
4	2526318A CONJUNTO SOPORTE BOL	2	1531
5	Arandela Glower M8	2	127-8
6	Tuerca Autoblocante M8	4	985-8
7	Tornillo allen M6x20	1	912-620
8	Tornillo allen M6x15	1	912-615
9	2921609 ARANDELA SEPARADORA INT 25 MM EST 34 GRUESO 1.5 MM (4177)	2	4177
10	CILINDRO NEUMATICO ISO6432 20x50	2	95000-2050
11	ROTULA M8 PLASTIC	2	30166-M8
12	TUERCA DIN 934 M8	2	934-8



F:\DISEÑO\WEIGMA\WEG3\1AAA GRUPOSI\BOLS\BOL WEG3M GRANDE 1 TAPA\2526800 BOL DE PESAJE XL Predeterminado
 F:\DISEÑO\WEIGMA\WEG3\1AAA GRUPOSI\BOLS\BOL WEG3M GRANDE 1 TAPA\2526800 BOL DE PESAJE XL

UNLESS OTHERWISE SPECIFIED: DIMENSIONS ARE IN MILLIMETERS SURFACE FINISH: TOLERANCES: LINEAR: ANGULAR:		FINISH:	DEBUR AND BREAK SHARP EDGES	CODE: 14610	REVISION
				WEIGMA®	
DRAWN				TITLE: RECIPIENTE DE PESO XL 40L 1 TAPA WEG3M	
CHK'D					
APPV'D					
MFG					
Q.A				MATERIAL: AIISI-316	
				DWG NO. 2526800 BOL DE PESAJE XL	
				A3	
				WEIGHT:	
				SCALE:1:10	
				SHEET 1 OF 1	