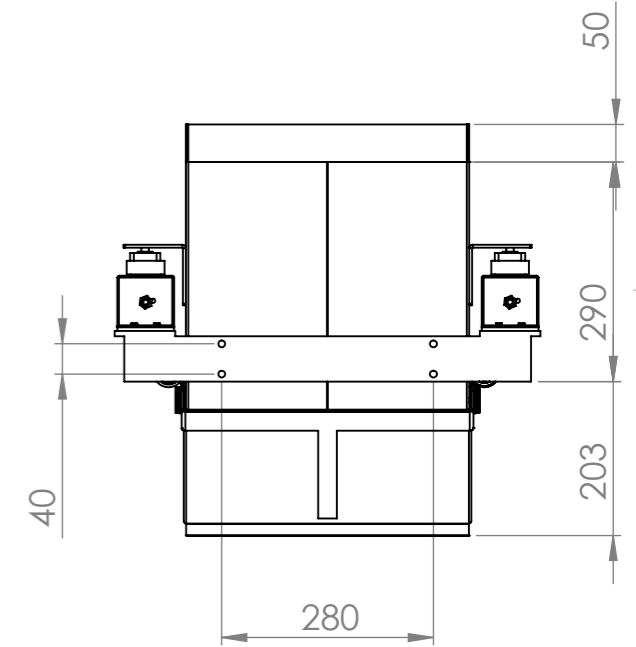
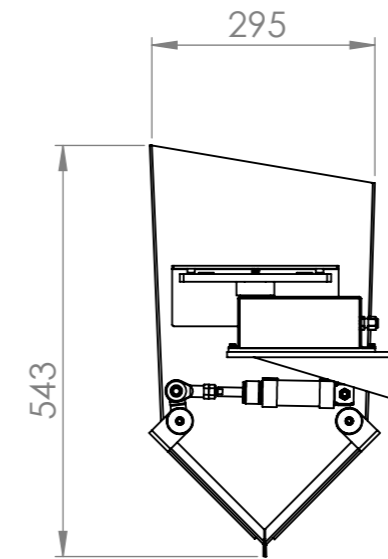
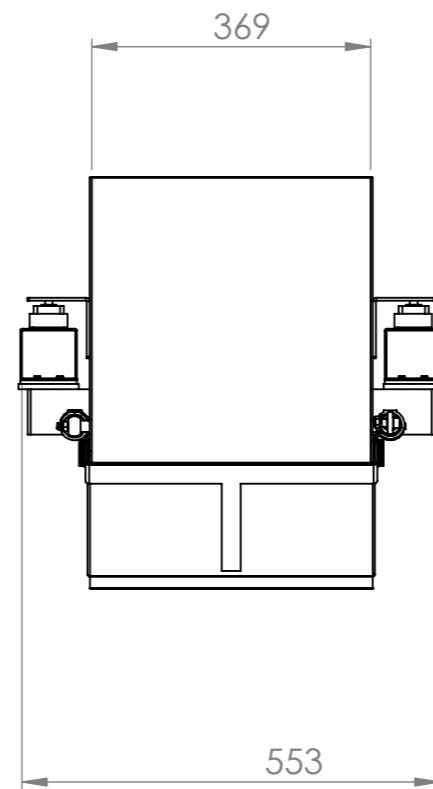


N.º DE ELEMENTO	DESCRIPCIÓN	CANTIDAD	CODIGO
1	2526750 V2 RECIPIENTE WEG3M 2 TAPAS 40 LITROS CAPACIDAD	1	14431
2	2526311E CONJUNTO SOPORTE CELULAS XL	1	32259



F:\DISEÑO\WEIGMA\WEG3\1AAA GRUPOS\BOLS\BOL WEG3M GRANDE 2 TAPAS\2526750_V2 BOL GRANDE DOS TAPAS WEG3M C SOPORTE CELULAS Predeterminado
2526750_V2 BOL GRANDE DOS TAPAS WEG3M C SOPORTE CELULAS

UNLESS OTHERWISE SPECIFIED: DIMENSIONS ARE IN MILLIMETERS SURFACE FINISH: TOLERANCES: LINEAR: ANGULAR:		FINISH:	DEBUR AND BREAK SHARP EDGES	CODE: 100010	REVISION
				WEIGMA ®	
DRAWN CHK'D APPV'D MFG Q.A.				TITLE: RECIPIENTE DE PESO 40 LITROS CON SOPORTE Y CELULAS DE CARGA 50 KG. WEG3M	
				MATERIAL: AISI-304	
				DWT: 2526750_V2 BOL GRANDE DOS TAPAS WEG3M C SOPORTE CELULAS	
				WEIGHT:	
				SCALE: 1:10	
				SHEET 1 OF 1	

A3