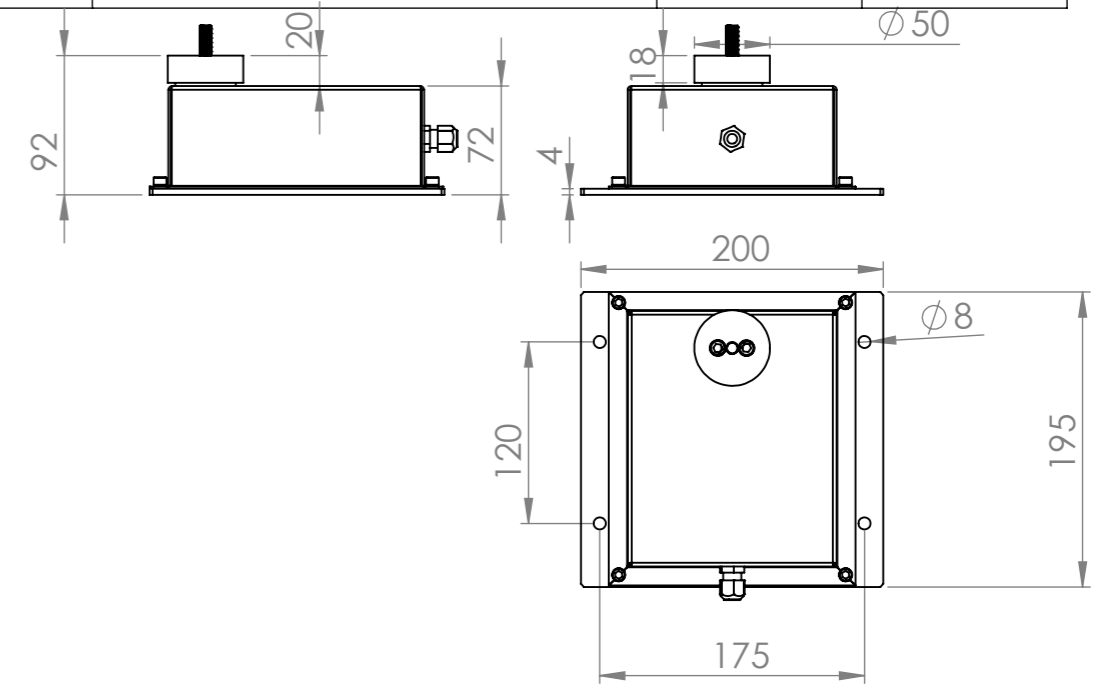


N.º DE ELEMENTO	N.º DE PIEZA	DESCRIPCIÓN	CANTIDAD	Codigo
1	2922301 PLACA BASE GRANDE	2922301 PLACA BASE CAJA CELULA 200*195 mm	1	5233
2	3260003	3260003 Centrador celula	1	18077
3	DIN933	Tornillo hexagonal M8X30	3	933-830
4	2922305a CONJUNTO TURRION CELULA	2922305A TURRION CELULA	1	10580
5	300 I 10 KG CELULA NEW	Celula de Carga Fuelle 20 Kg	1	17938
6	DIN 912 M5x6	Tornillo Allen Inox	4	912-56
7	DIN 127 M5	Arandela Glower M5	4	127-5
8	omrg_17_01	Racord Plastic M12	1	5678
9	DIN127	Arandela Glower M8	2	127-8
10	DIN 912 M6x15	Tornillo allen M6x20	2	912-615
11	2922302 ENSAMBLAJE CAJA CELULA GRANDE	2922302 CAJA CELULA INOX	1	3139



H:\DISEÑO\WEIGMA\AAA GRUPOS COMUNES\CAJAS CELULA\CAJA GRANDE\2922300 ENSAMBLAJE CAJA GRANDE\Predeterminado  
H:\DISEÑO\WEIGMA\AAA GRUPOS COMUNES\CAJAS CELULA\CAJA GRANDE\2922300 ENSAMBLAJE CAJA GRANDE

UNLESS OTHERWISE SPECIFIED: DIMENSIONS ARE IN MILLIMETERS		FINISH: PULIDO BRILLANTE		DEBUR AND BREAK SHARP EDGES		CODE: 4200		REVISION	
SURFACE FINISH: TOLERANCES: LINEAR: ANGULAR:						<b>WEIGMA®</b>			
								TITLE: CELULA DE CARGA CON CAJA GRANDE TOTALMENTE ESTANCA EN INOX	
DRAWN		NAME		SIGNATURE		DATE			
CHK'D									
APPV'D									
MFG									
Q.A						MATERIAL: AISI-304		DW 2922300 ENSAMBLAJE CAJA GRANDE	
						WEIGHT:		SCALE:1:5	
								SHEET 1 OF 1	

A3